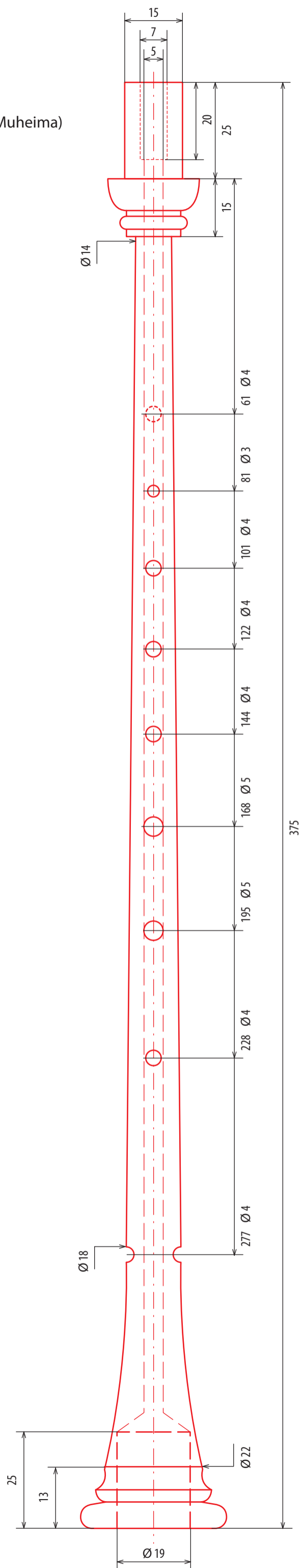


Scottisch Smallpipes (podle Philippa Muheima)

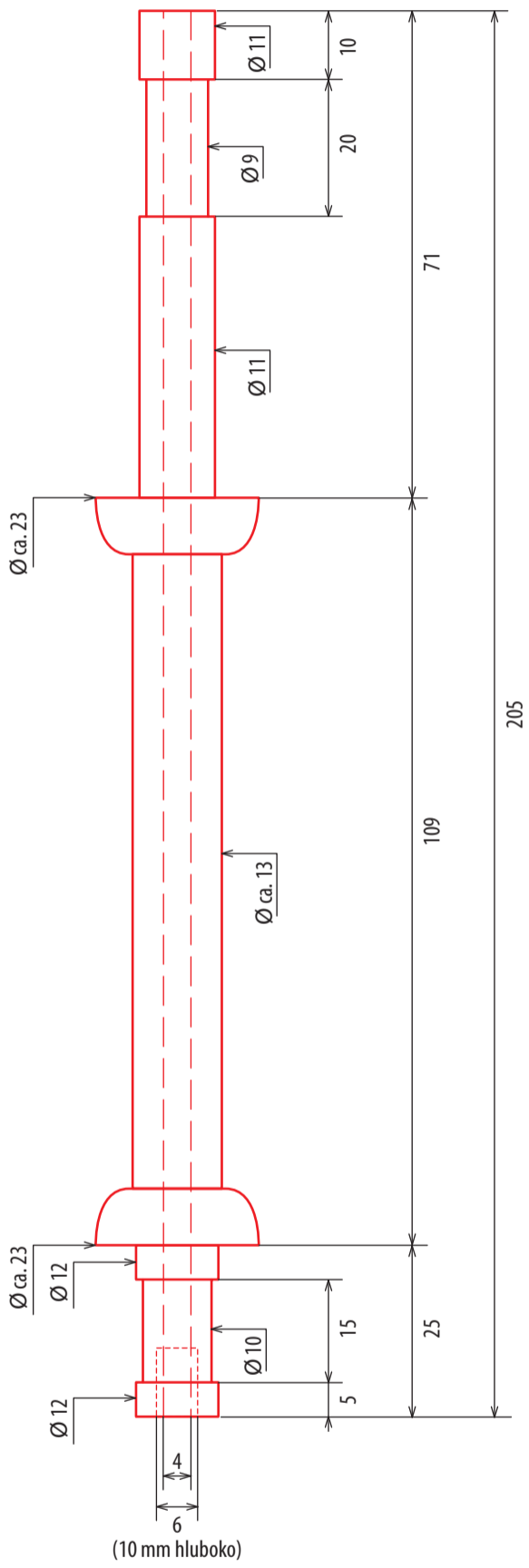
**Melodická píšťala (in A)**



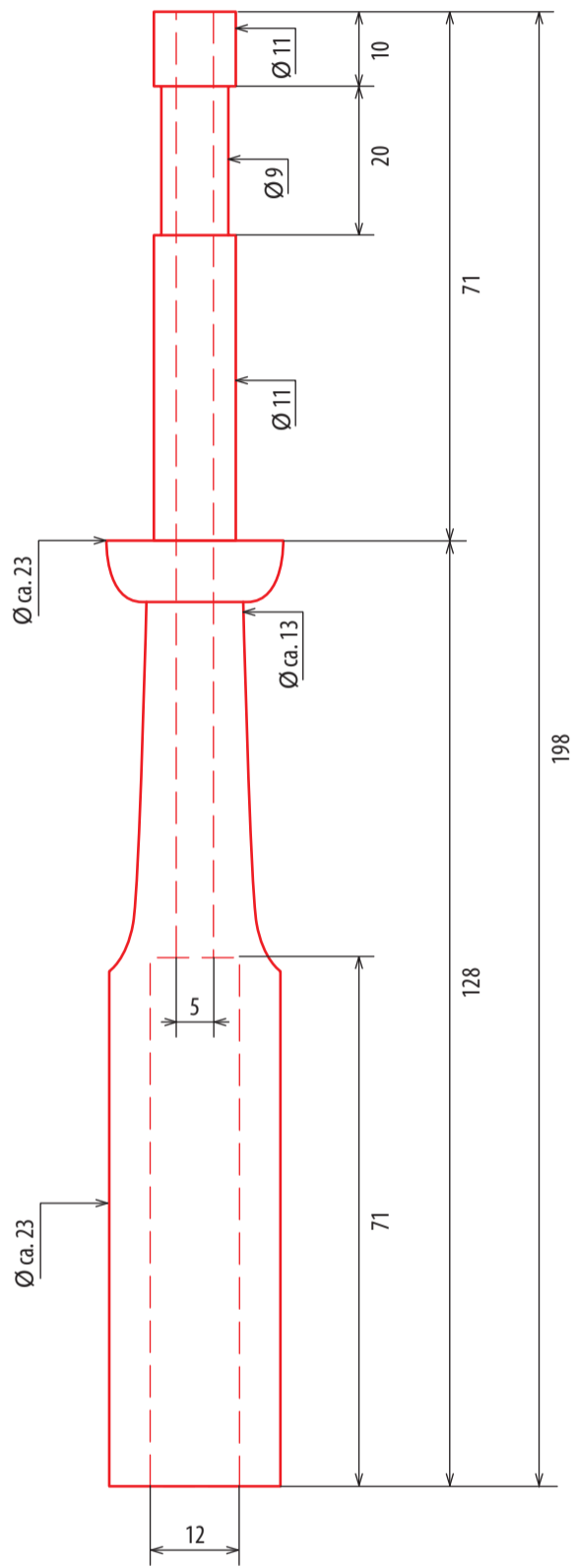
Drones (huky)

**Basová píšťala (in A)**

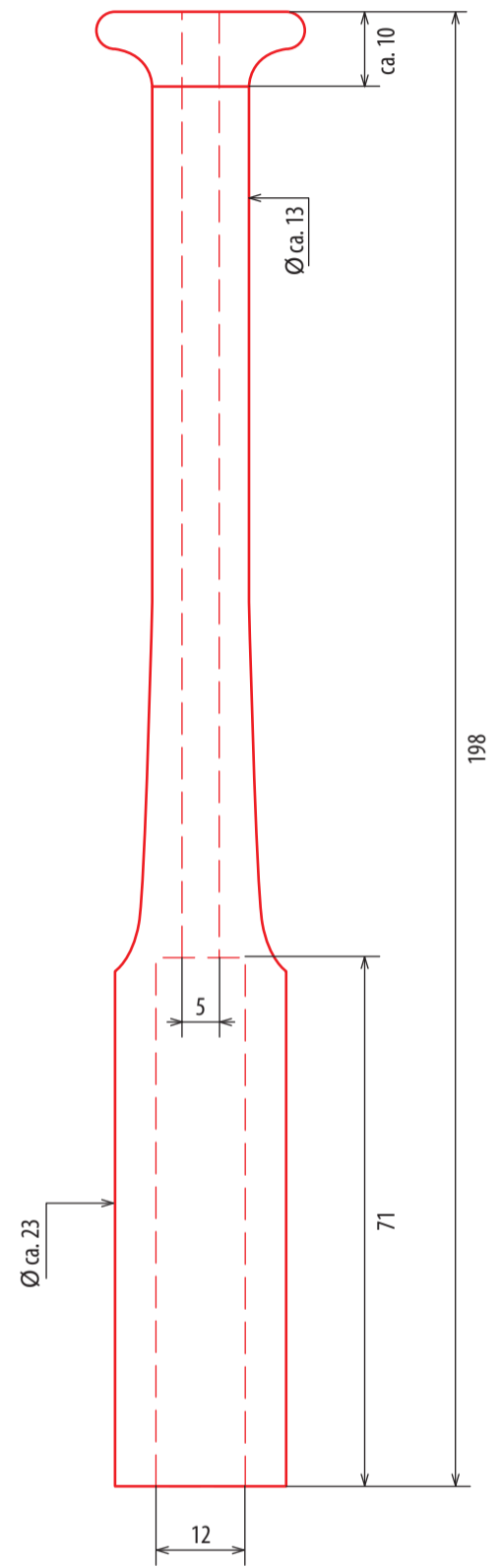
**Spodní díl**



**Střední díl**



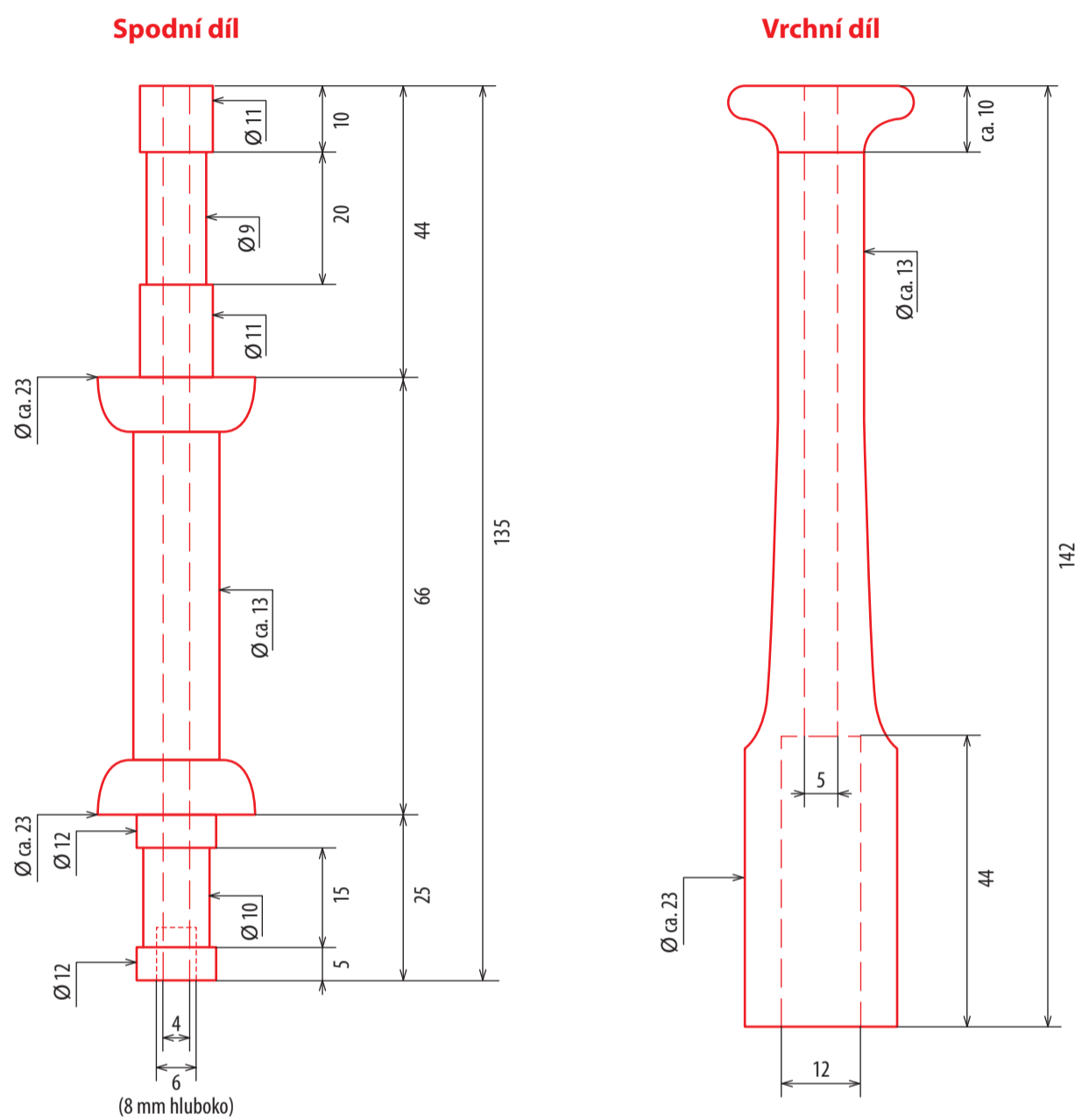
**Vrchní díl**





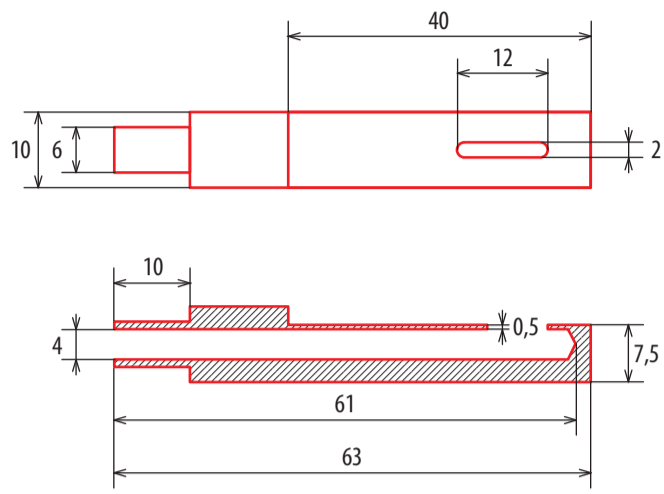
Drones (huky)

**Tenorová píšťala (in a)**

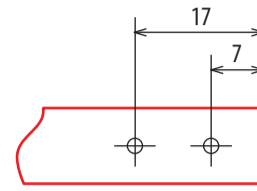


Drone Reeds (piskory do huků)  
(Materiál: Aluminium, umělá hmota atd.)

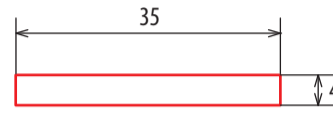
**Bas (in A)**



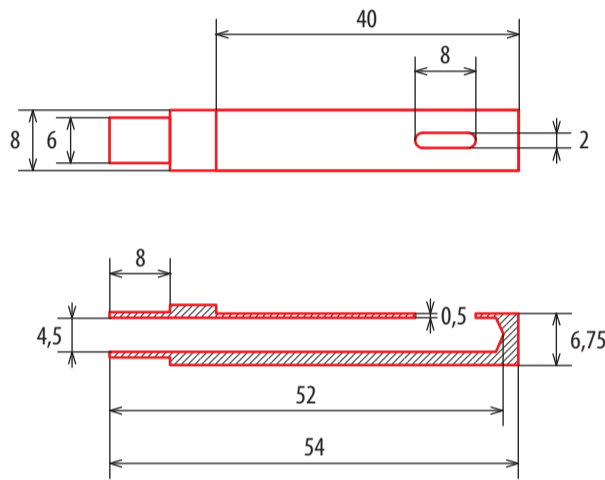
Vrtání otvorů vrtákem  $\varnothing 2$  mm



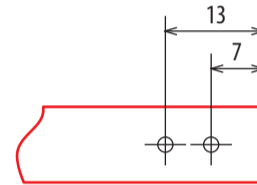
Rozměry plátku (POM, Polystyrol 0,4 mm)



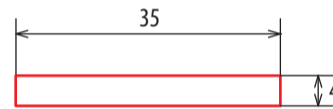
**Bariton (in e)**



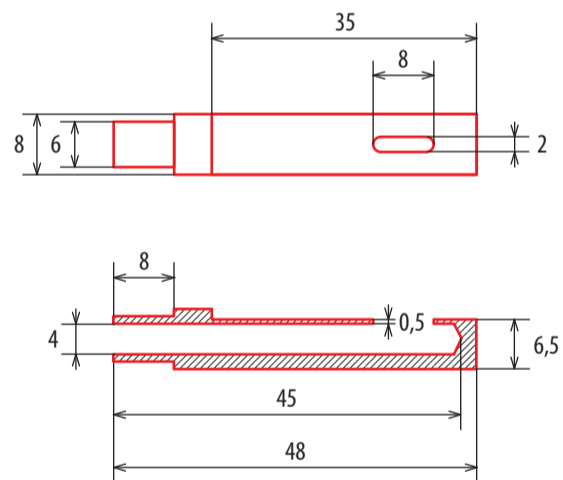
Vrtání otvorů vrtákem  $\varnothing 2$  mm



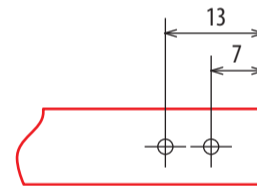
Rozměry plátku (POM, Polystyrol 0,4 mm)



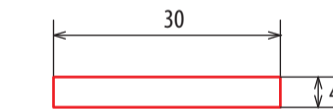
**Tenor (in a)**



Vrtání otvorů vrtákem  $\varnothing 2$  mm

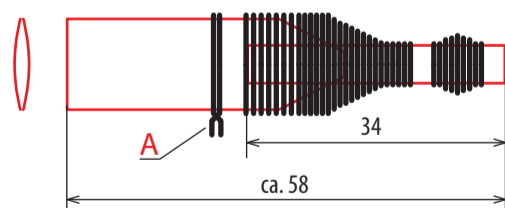


Rozměry plátku (POM, Polystyrol 0,4 mm)

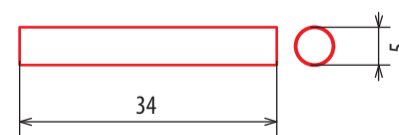


Chanter Reed (piskor melodické píšťaly)

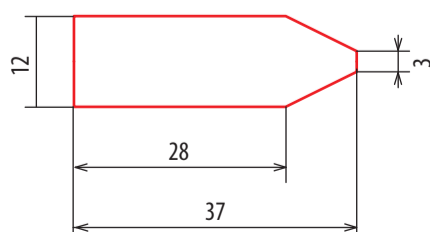
Úvaz natolik aby zůstaly 24 mm volně vybrujičí  
(drátěnou svorku „A“ se doladuje)



Trubička piskoru z mosazné trubky o průměru  
5 mm (tloušťka stěny 0,5 mm)



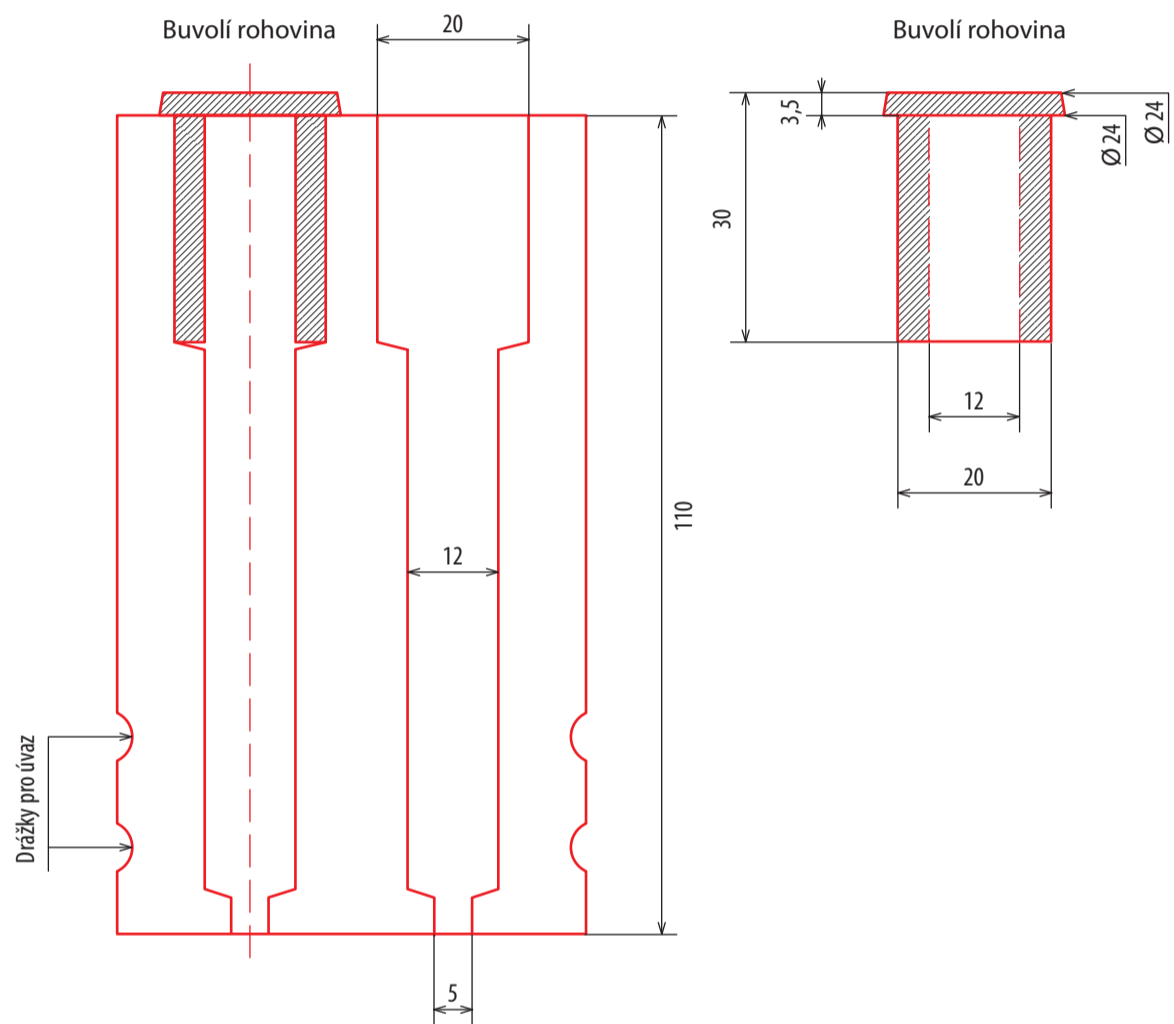
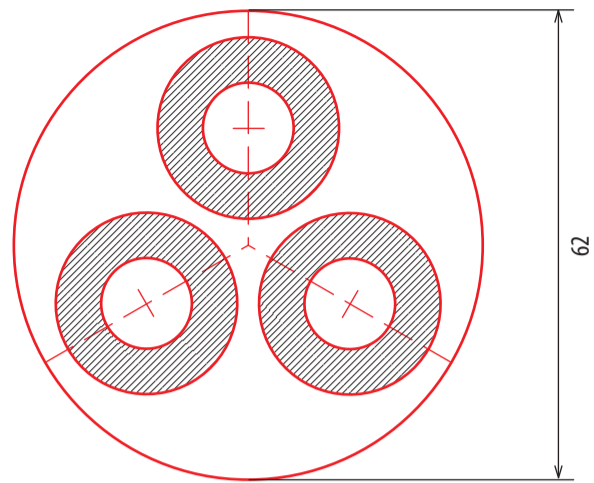
Plátek piskoru (z 0,5 l kelímku od jogurtu)



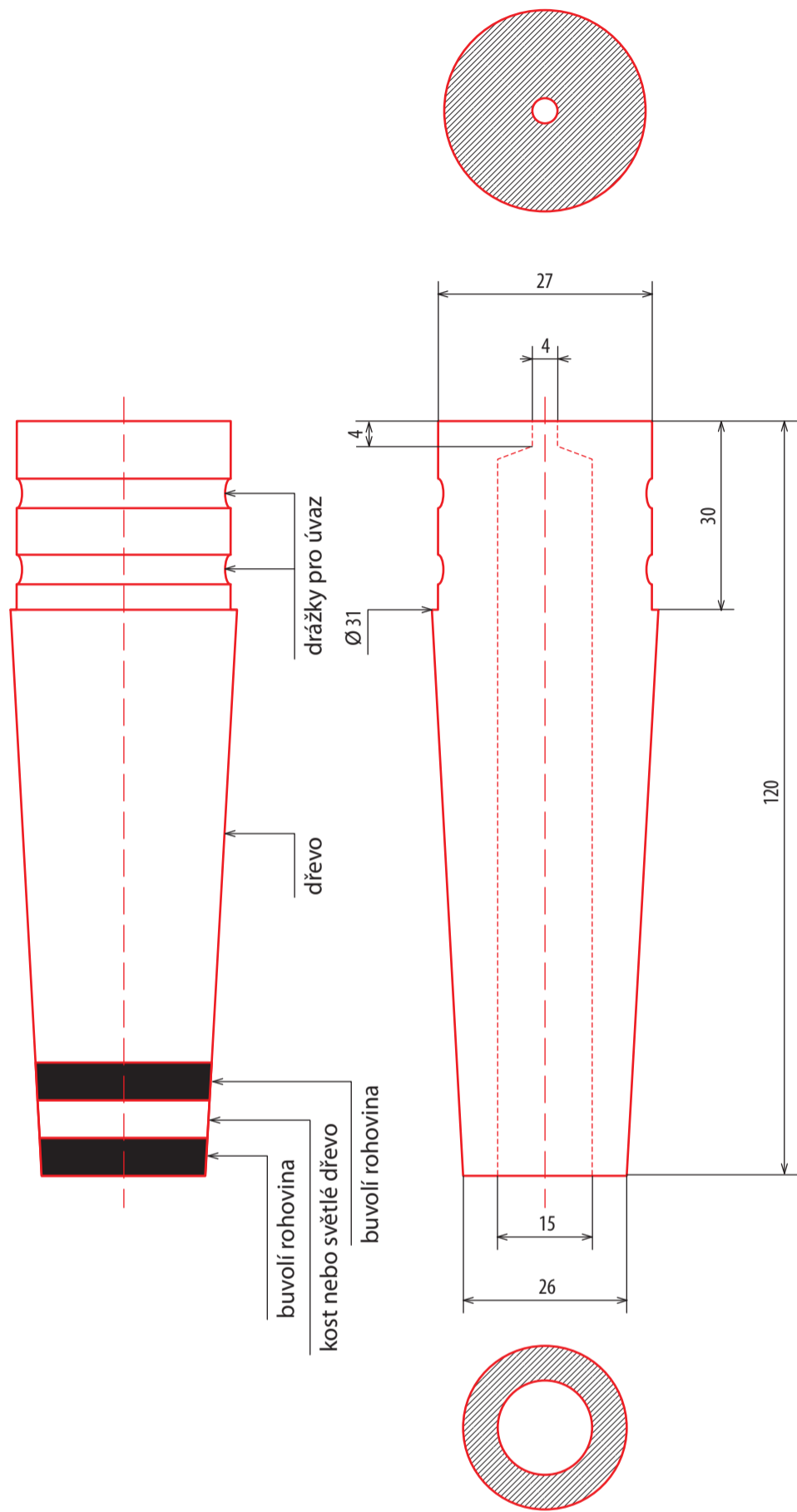
Trubičku zmáčknout natolik  
aby zbyla vnitřní výška přesně 2,2 mm



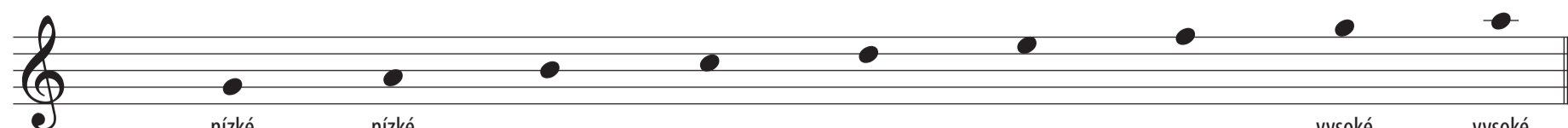
Drone Stock (vývod k hukům)  
(Materiál: zpevnění z buvolí rohoviny nebo umělé hmoty)



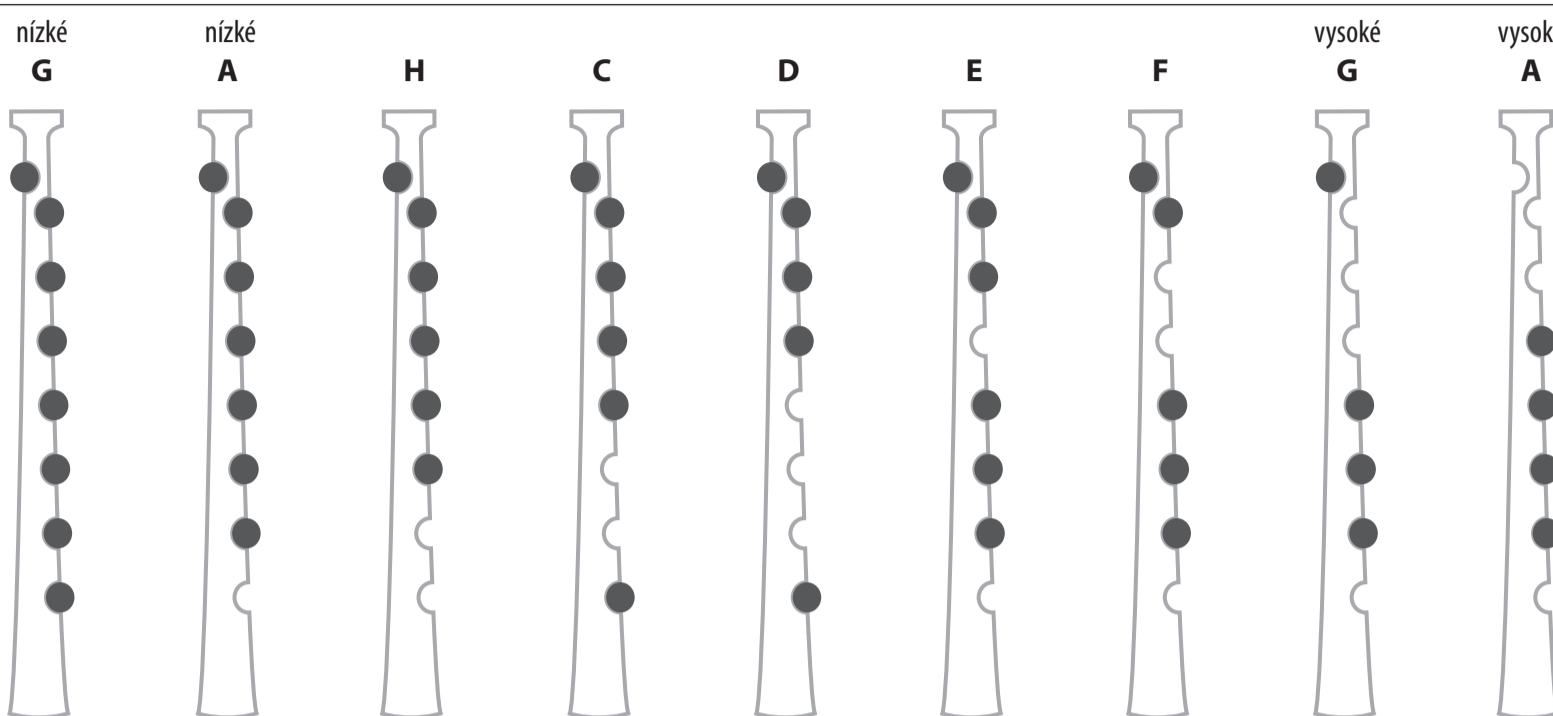
Vývod k melodické píšťale  
(Materiál: zpevnění z buvolí rohoviny nebo umělé hmoty)



Hmatová tabulka k Scottish Smallpipe in A (základní tón je komorní A = 440 Hz)

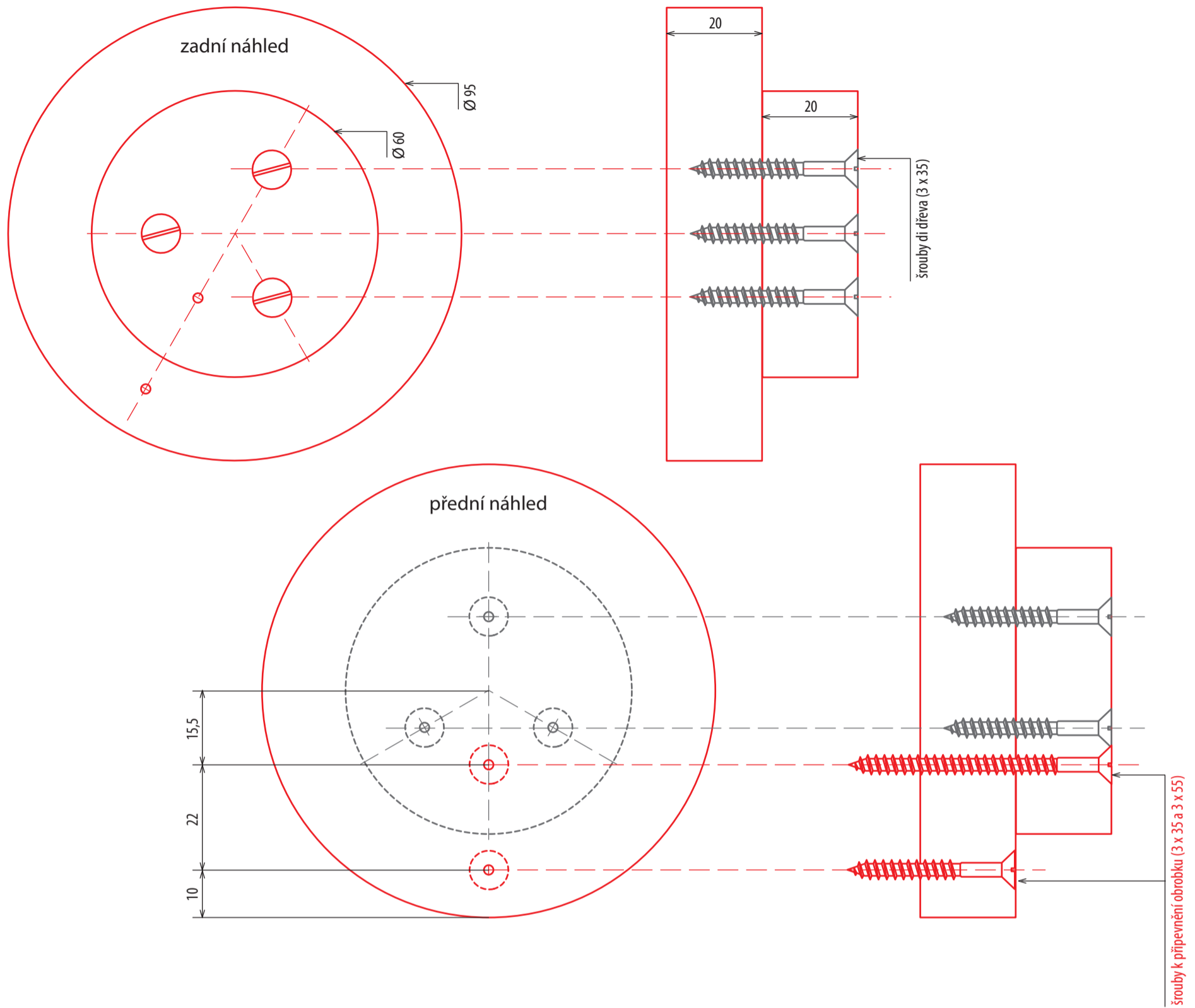


- uzavřeno
- otevřeno

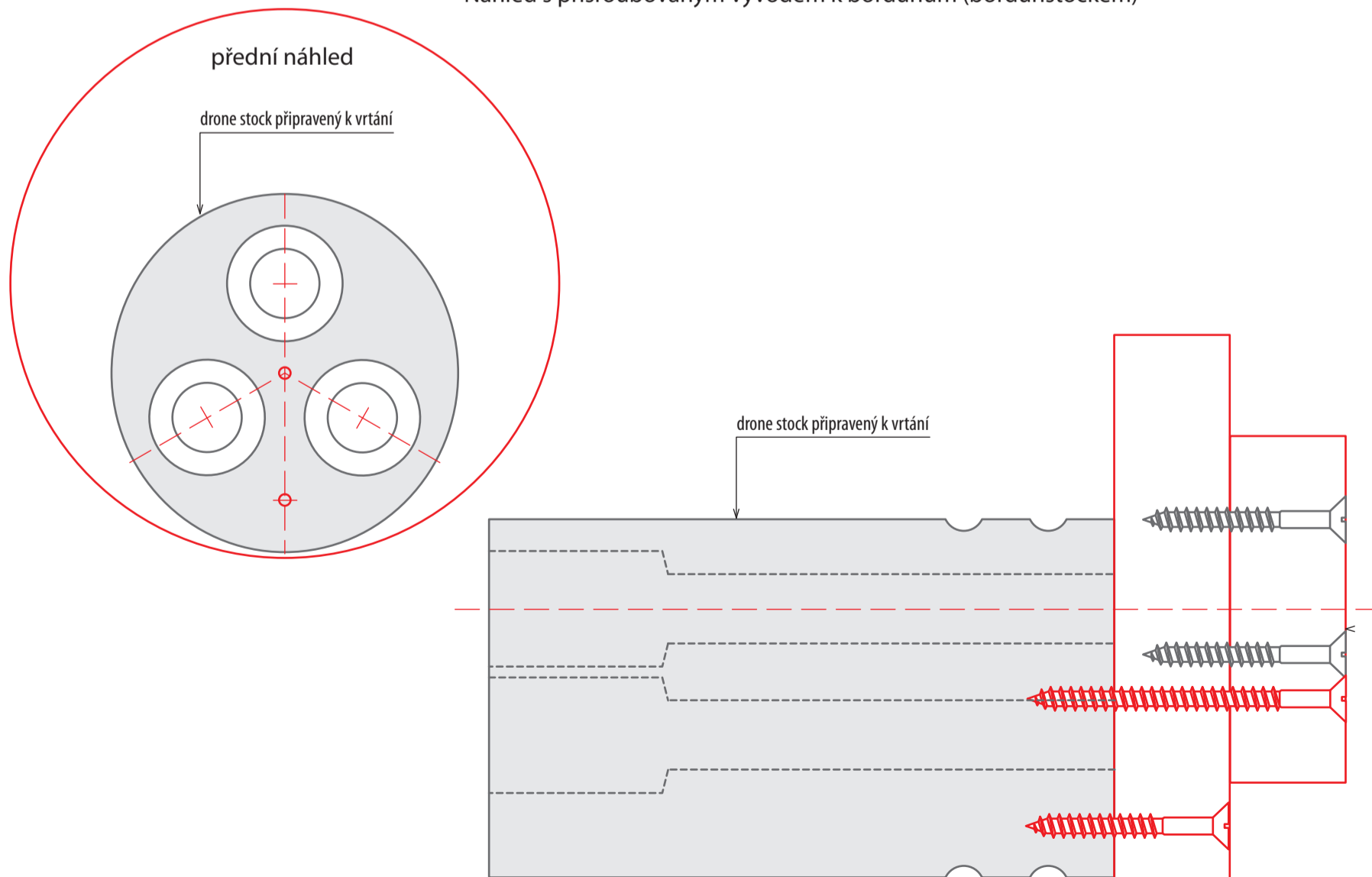




Pomůcka na vrtání excentrických otvorů do vývodů k bordunům (drone stocku)



Náhled s přišroubovaným vývodem k bordunům (bordunstockem)



Vzdušný vak (pytel)

